

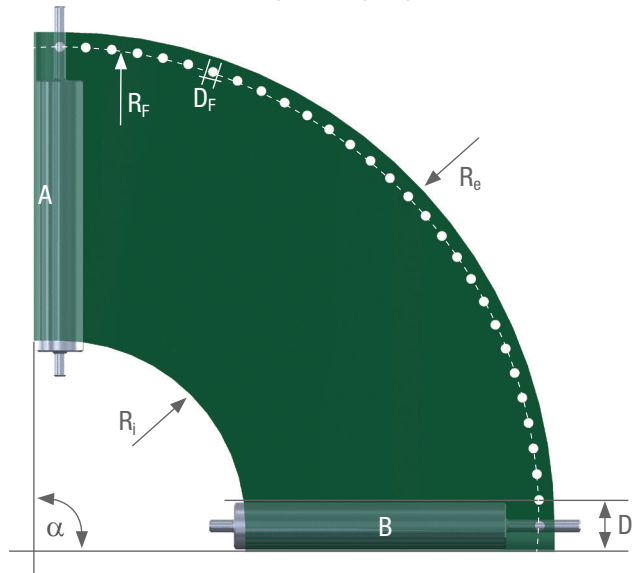
# questionario nastri in curva Q08

## bend belts questionnaire

### Dimensioni nastro / Belt dimensions

	u.m.	valore / value
Conf.		
Tipo nastro Belt type		
$\alpha$	°	
$R_i$	mm	
$S_v^*$	mm	
$R_e$	mm	
Accessori richiesti Demanded accessories	<input type="checkbox"/> Cuscinetti Bearings <input type="checkbox"/> Piolini Pees <input type="checkbox"/> Borchie Hubcap	
$R_f$	mm	
$D_f$	mm	
$N_f$	n.	
$D$	mm	
$D_{max}$	mm	

**Conf. 26** Trasportatore con rulli cilindrici  
Conveyor with cylindrical pulleys



**Conf. 27** Trasportatore con rulli conici  
Conveyor with conical pulleys

